

# 100 系列 智能阀门定位器 AVP100/102 型

## 概 述

100 系列型号 AVP100/102 智能阀门定位器是基于微处理器的电 - 气阀门定位器。它可从控制设备接收直流信号并控制阀门的开启。除了此基本功能之外，100 系列还具有通信能力、自动配置程序和自诊断功能，可提高生产力和工厂的生产效率。

## 特 性

### 使用、维修方便

- 自动设定  
其自动设定软件是一个全自动配置程序。与其它品牌的智能定位器不同，100 系列无需外部设备。执行基本配置不需要电脑或专用通讯器，按一下开关便可运行程序。低电流时，定位器自动重启。
- 现场智能通信  
阿自倍尔的现场智能通信装置（CFS100 型现场通信软件）可与所有阿自倍尔现场智能仪器匹配使用，因此可以借助它进行 100 系列校准和配置的智能通信。可以使用 CFS100 型现场通信软件进行校准、配置和自诊断。

### 阀门诊断

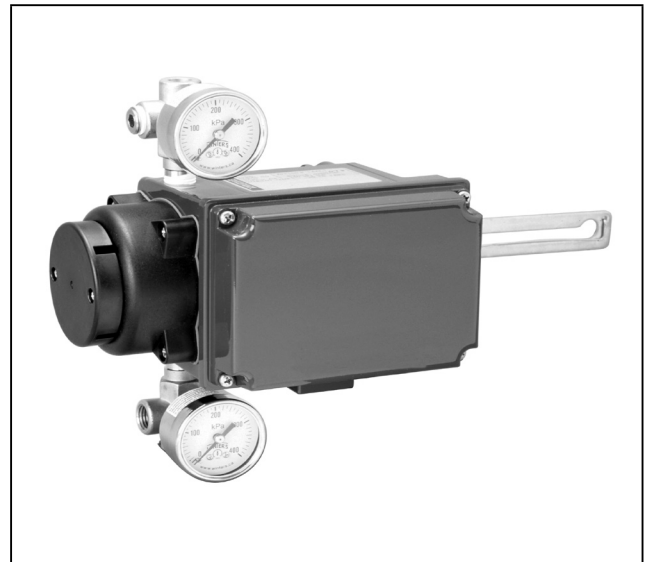
**(对于 AVP102 型产品，软件版本为 4.9 或更新)**

可以由 HART 通信装置或控制阀维护支持系统“Valstaff”监视下列各参数。

- |         |           |
|---------|-----------|
| • 咬卡    | • 周期计数    |
| • 总行程   | • 关闭计数    |
| • 开度直方图 | • 最大位移速度。 |

### 适用各种应用情况的最佳设定

- 关断特性  
当过程要求阀门紧闭时，此设定可切断特定信号点的、施加到执行机构的不必要的供气压力，从而连续保证阀门的原有关闭性能。
- 用户可自设流量特性  
用户可自设定定位器的输入 / 输出特性，从而修正阀门的总体特性，应对具体的生产过程。



- 精确的分程设定  
可以为分程应用场合安装 100 系列，且无需其它仪器。因为可以用现场智能通信装置方便地设置信号范围，所以，可将定位器的信号范围优化到适应过程特性为止。

### 有效合理的维护

- 减少备件库存  
由于各技术参数都可以通过软件配置进行更改，所以，可保证备件库存的少量化。
- 自诊断  
100 系列的自诊断程序保证了快速正确的控制阀故障排除措施。

### 同时适用于单作用执行机构和双作用执行机构

借助双作用放大器，100 系列可以安装在双作用执行机构上。

### 同时适用于直行程执行机构和角行程执行机构

借助角行程执行机构的安装支架，可方便地将 100 系列安装到角行程执行机构上。

## 功能说明

### 适用的执行机构

- 单作用执行机构和双作用执行机构
- 直行程执行机构和角行程执行机构

### 认 证

#### AVP100 型产品的 CCC (国家级仪器仪表防爆安全监督检验站) 本质安全认证

Ex ia IIC T4-T6 Ga      -40°C 至 +60°C 时为 T4  
   -40°C 至 +60°C 时为 T5  
   -40°C 至 +40°C 时为 T6

#### 电气参数

$U_i=30V$ ,  $I_i=95mA$ ,  $P_i=0.66W$ ,  $C_i=6nF$ ,  
 $L_i=0.2mH$

#### AVP102 型产品的 CCC (国家级仪器仪表防爆安全监督检验站) 本质安全认证

Ex ia IIC T4 Ga      -40°C 至 +60°C 时为 T4

#### 电气参数

$U_i=30V$ ,  $I_i=100mA$ ,  $P_i=690mW$ ,  $C_i=26nF$ ,  
 $L_i=0.2mH$

### 控制信号输入

4-20 mA 直流信号 (可分程配置—最小量程为 4mA)

### 输入阻抗

AVP100 型: 最大 300  $\Omega$  / 20 mA DC  
AVP102 型: 最大 400  $\Omega$  / 20 mA DC

### 输出特性

- 线性、等百分比、快开
- 用户自设特性 (16 点)

### 阀杆行程

反馈杆角度:  $\pm 4^\circ$  到  $\pm 20^\circ$

阀杆行程范围: 14.3 - 200 mm 行程

阀杆转动角度: 最大  $90^\circ$  (角行程执行机构)

### 旁路操作

自动 / 手动开关 (仅限于单作用执行机构)

### 供气压力

140 至 700 kPa (1.4 至 7.0 kgf/cm<sup>2</sup>)

### 空气消耗

4 l(N)/ 分钟 (140 kPa (1.4 kgf/cm<sup>2</sup>) 时的最大值)

5 l(N)/ 分钟 (280 kPa (2.8 kgf/cm<sup>2</sup>) 时的最大值)

6 l(N)/ 分钟 (500 kPa (5.0 kgf/cm<sup>2</sup>) 时的最大值)

### 最大供气流量

140 kPa (1.4 kgf/cm<sup>2</sup>) 时为 110L (N)/ 分钟

### 输出平衡压力

55+5% (仅限双作用执行机构)

### 雷电保护

浪涌电压峰值: 12 kV

浪涌电流峰值: 1000A

### 震动允许值

阿自倍尔 HA 执行机构上装有标准安装组件时:

2G (5 至 400 Hz)

### 环境温度限制

一般型号为 -40°C 至 +80°C

CCC (国家级仪器仪表防爆安全监督检验站) 本质安

全: -40°C 至 +60°C 为 T4, T5

-40°C 至 +40°C 为 T6

### 环境湿度限制

相对湿度为: 10% 至 90%

### 配置工具

CFS100 型现场通信软件

## 性能说明

### 精 度

对于  $8 \text{ mA} \leq \text{输入信号量程} \leq 16 \text{ mA}$  的情况:

$\pm 0.5\% \text{ F.S.}$  (对于用户自设的输出特性, 则为  $\pm 2.5\%$ )

对于  $4 \text{ mA} \leq \text{输入信号量程} < 8 \text{ mA}$  的情况:  $\pm 1.5\% \text{ F.S.}$

死区:  $\leq 0.3\%$

输出漂移:  $< 0.5\%/6$ 个月

## 物理说明

### 防护等级

IEC529 IP66 (相当于 NEMA 4X 型)

### 油 漆

丙烯酸烤漆

### 颜 色

深蓝色

### 材 质

主体: 铸铝

辅助放大器盖: PBT

### 重 量

定位器: 1.7 kg

## 安 装

### 空气接口

1/4NPT 内螺纹

### 电气接口

1/2NPT 内螺纹

### 供气条件

#### 颗粒

最大直径:  $3 \mu\text{m}$

#### 油雾

不允许

#### 露点

比环境温度低  $10^\circ\text{C}$

## 典型安装

图 1 说明了 AVP100/102 型的接线方法。

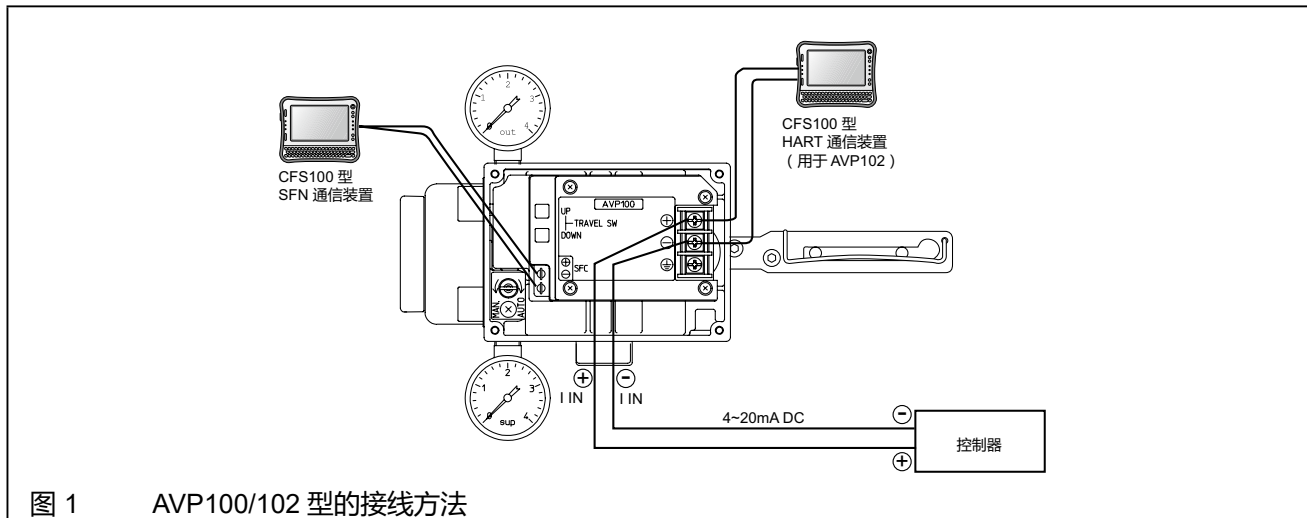


图 1 AVP100/102 型的接线方法

## 型号选择

型号	AVP100	-	(1)	(2)	(3)	(4)	(5)
模拟信号 (4 至 20 mA, 直流)	AVP102	-	(1)	(2)	(3)	(4)	(5)
HART 通信协议下的模拟信号 (4 至 20 mA, 直流)							

	接口	空气配管接口	电气接口	安装螺钉	代码
(1) 结构	防水型	1/4 NPT内螺纹	1/2 NPT内螺纹	M8	P
	CCC本质安全型	1/4 NPT内螺纹	1/2 NPT内螺纹	M8	H
(2) 供气压力范围 压力表头 T型接头	无				X
	140 ≤ Ps ≤ 150kPa 带T型接头和压力表 (200kPa)				1
	150 < Ps ≤ 300kPa 带T型接头和压力表 (400kPa)				2
	300 < Ps ≤ 450kPa 带T型接头和压力表 (600kPa)				3
	450 < Ps ≤ 700kPa 带T型接头和压力表 (1000kPa)				5
(3) 项目代码	无				X
(4) (5) 选项	无				XX
	PSA1, 2 执行机构的安装支架				YS
	PSA3, 4 执行机构的安装支架				YQ
	HA2, 3 执行机构的安装支架				YT
	HA4 执行机构的安装支架				YN

### 配置

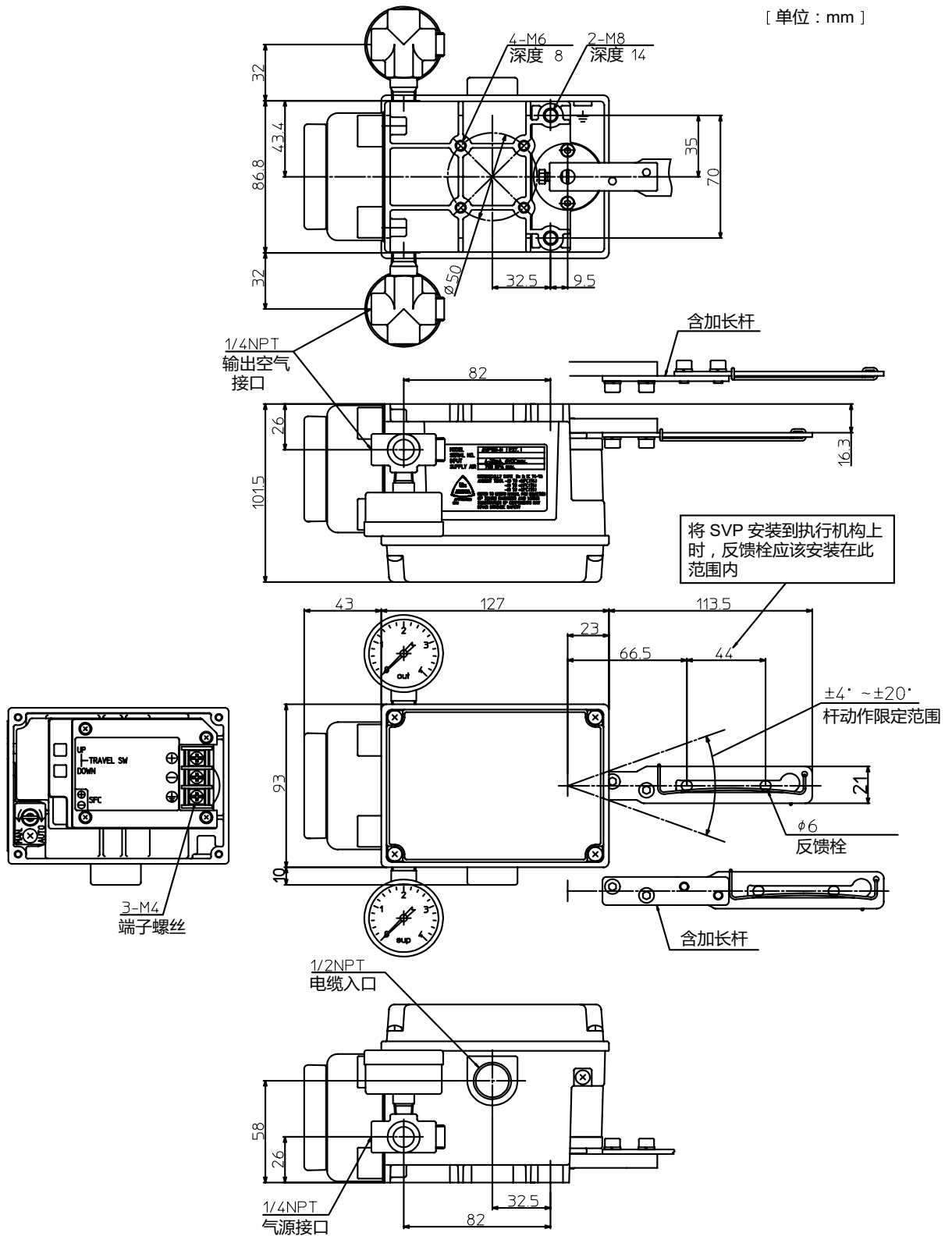
以下为 100 系列各个可配置参数的默认和任选设定值

除非特别指明, 否则智能阀门定位器将在出厂时采用如下配置

1. 输入控制信号	4 至 20 mA	用户自设范围的最小量程 = 4 mA
2. 输出特性	线性	EQ 或 QO 可由用户在订购时说明或自设。
3. 阀门作用	正作用 (阀芯在阀座上方)	反作用 (阀芯在阀座下方) 可由用户在订购时说明或自设。
4. 定位器动作	正作用	位置应向后, 与上面对齐。

# 尺 寸

[ 单位 : mm ]



\* HART 是 HART Communication Foudation 的注册商标。





在订购及使用产品之际，请务必登入以下网站，浏览“关于订购与使用的承诺事项”。  
<https://www.azbil.com/cn/products/factory/order.html>

**azbil**

## **阿自倍尔仪表（大连）有限公司**

大连经济技术开发区东北二街 18 号

电话 :0411-87623555

传真 :0411-87623560

<https://acnp.cn.azbil.com>

## **上海阿自倍尔控制仪表有限公司**

上海市徐汇区宜山路 700 号 B2 栋 8 楼

电话：021-68732581 68732582 68732583

传真：021-68735966

邮编：200233

<https://sacn.cn.azbil.com>